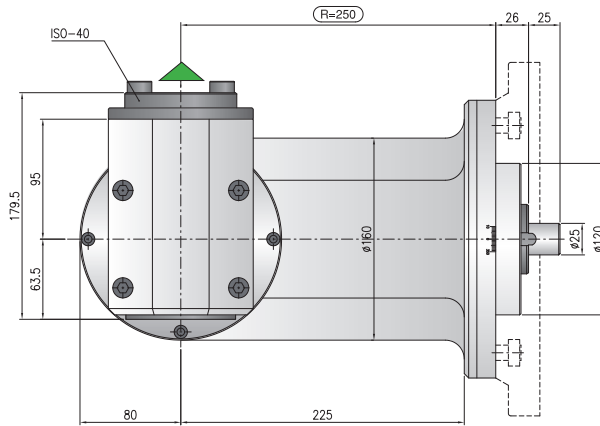
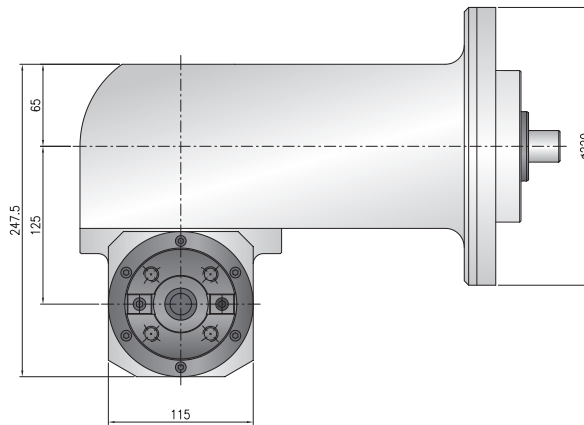
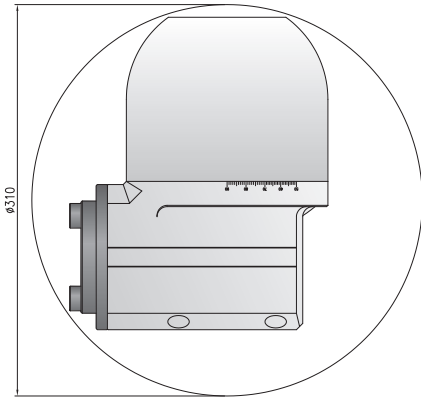


TDU-8



Minimum diameter without tool
Diametro minimo senza utensile
Durchmesser min. ohne



- Ratio**
Rapporto / Verhältnis
1:1
- RPM**
Velocità / Drehzahl max.
3.000 min⁻¹
- Max. axial load**
Max. carico assiale / Max. Axialbelastung
2.400 N
- Torque**
Momento torcente / Drehmoment
100 Nm
- Weight**
Peso / Gewicht
50 kg
- Collet**
Pinza / Spannzange
ISO/BT 40

*** STANDARD EQUIPMENT INCLUDES:**

- Wooden case - wrenches - Grease tube - Instruction book
- Cassa legno - Ghiera ER chiavi di servizio - Tubetto di grasso - Libro istruzioni
- Holzkiste - Schraubenschlüssel - Tube mit Fett - Bedienungsanleitung

Direction of rotation same as machine spindle / senso di rotazione uguale al mandrino / Drehrichtung gleich wie Antriebsspindel

Shank/Cono/Aufnahme	DIN-69871	CAT	MAS-BT	HSK	CAPTO	KM

Option / Opzione / Option



bar max
12

Coolant through spindle
Adduzione refrigerante interna
Kühlmittelzufuhr durch Spindel



HSK-63A

Quick Change
Attacco rapido
Schnellwechselaufnahme



OIL

Oil lubrication
Lubrificazione
Ölschmierung



TDU-10



Ratio
Rapporto / Verhältnis
1:1



RPM
Velocità / Drehzahl max.
3.000 min⁻¹



Max. axial load
Max. carico assiale / Max. Axialbelastung
3.300 N



Torque
Momento torcente / Drehmoment
250 Nm



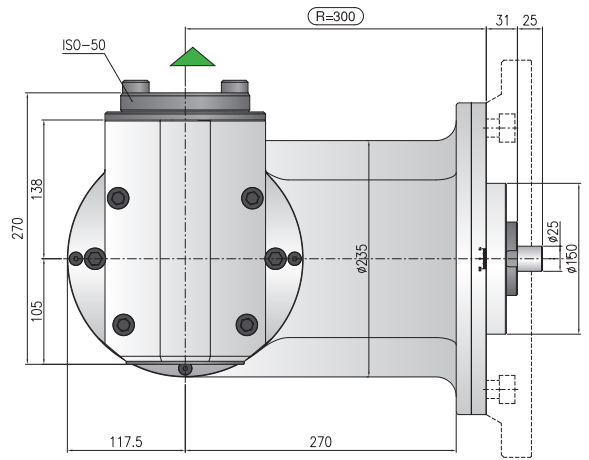
Weight
Peso / Gewicht
121 kg



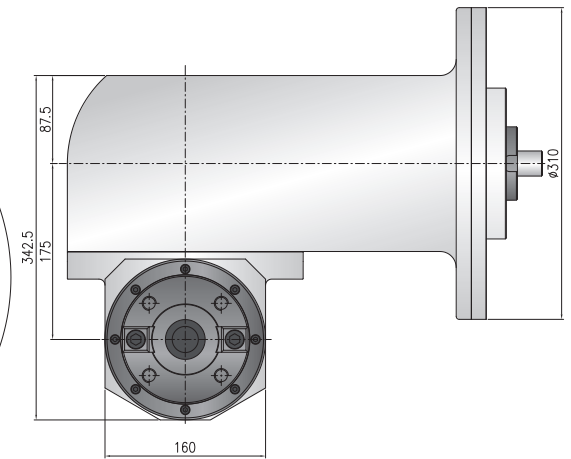
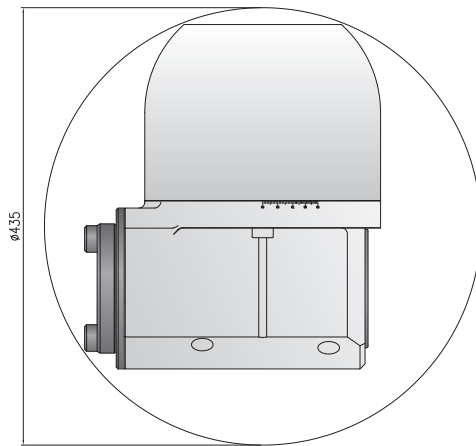
Collet
Pinza / Spannzange
ISO/BT 50

*** STANDARD EQUIPMENT INCLUDES:**

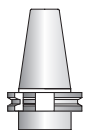
- Wooden case - wrenches - Grease tube - Instruction book
- Cassa legno - Ghiera ER chiavi di servizio - Tubetto di grasso - Libro istruzioni
- Holzkiste - Schraubenschlüssel - Tube mit Fett - Bedienungsanleitung



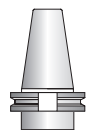
Minimum diameter without tool
Diametro minimo senza utensile
Durchmesser min. ohne



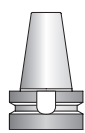
▲ Direction of rotation same as to machine spindle / senso di rotazione uguale al mandrino / Drehrichtung gleich wie Antriebsspindel



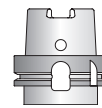
DIN-69871



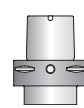
CAT



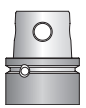
MAS-BT



HSK



CAPTO



KM

Shank/Cono/Aufnahme

Option / Opzione / Option



bar max
12

Coolant through spindle
Adduzione refrigerante interna
Kühlmittelzufuhr durch Spindel



HSK-63A

Quick Change
Attacco rapido
Schnellwechselaufnahme



OIL

Oil lubrication
Lubrificazione
Ölschmierung

T90-8 HS

NEW



Ratio
Rapporto / Verhältnis
1:1



RPM
Velocità / Drehzahl max.
5.000 min⁻¹



Max. axial load
Max. carico assiale / Max. Axialbelastung
2.400 N



Torque
Momento torcente / Drehmoment
100 Nm



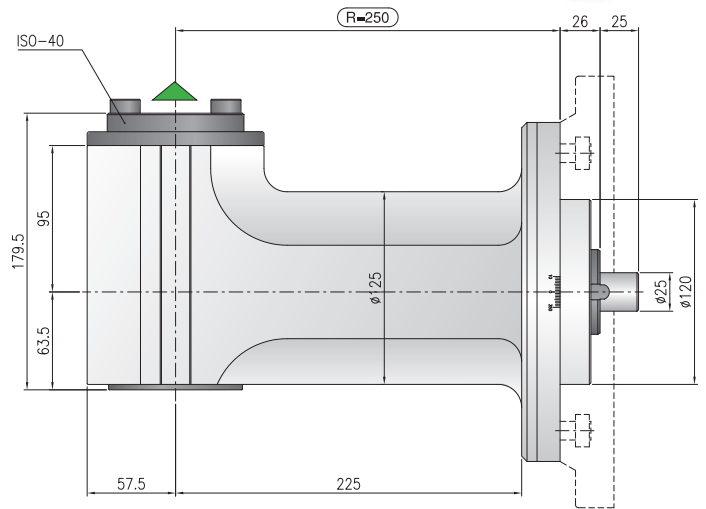
Weight
Peso / Gewicht
33 kg



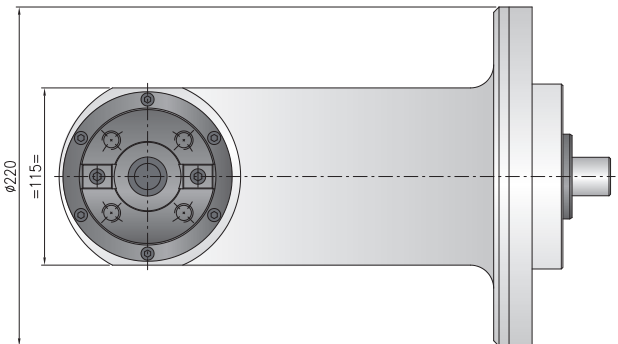
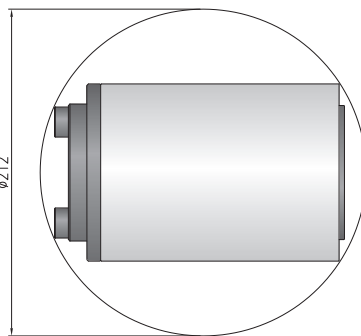
ISO 40

*** STANDARD EQUIPMENT INCLUDES:**

- Wooden case - wrenches - Grease tube - Instruction book
- Cassa legno - Ghiera ER chiavi di servizio - Tubetto di grasso - Libro istruzioni
- Holzkiste - Schraubenschlüssel - Tube mit Fett - Bedienungsanleitung



Minimum diameter without tool



▲ Direction of rotation same as machine spindle

Shank/Cono/Aufnahme						
	DIN-69871	CAT	MAS-BT	HSK	CAPTO	KM

Option / Opzione / Option



bar max
12

Coolant through spindle
Adduzione refrigerante interna
Kühlmittelzufuhr durch Spindel



bar max
40

Coolant through pin and spindle
Refrigerante interno attraverso utensile
Kühlmittelzufuhr durch Bolzen und Spindel



HSK-63

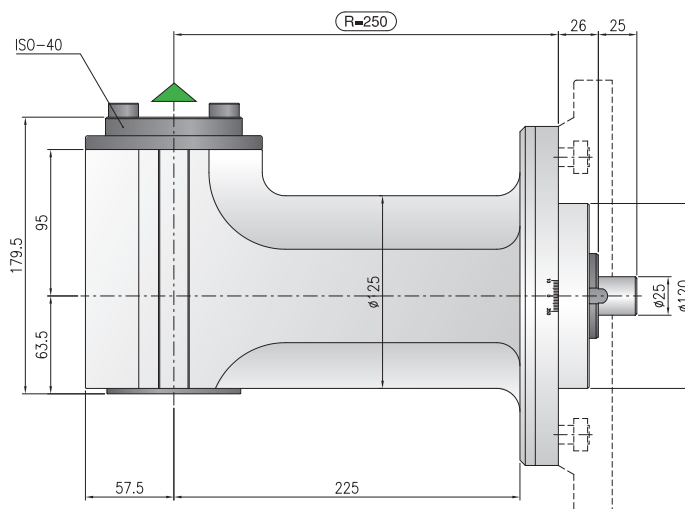
Quick Change
Attacco rapido
Schnellwechselladung



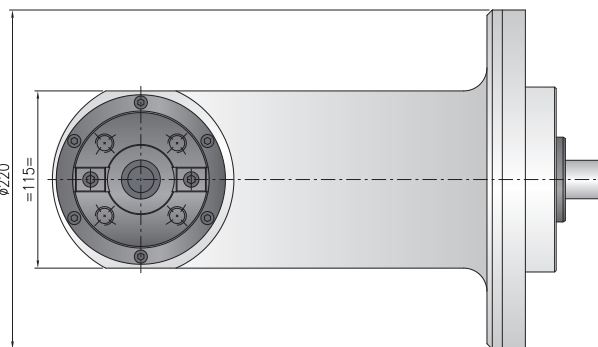
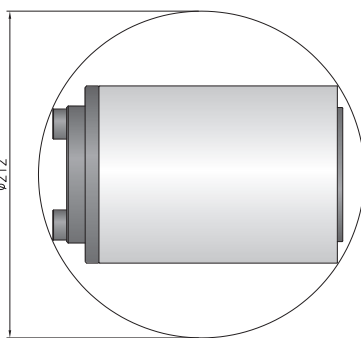
OIL

Oil lubrication
Lubrificazione
Ölschmierung

T90-8 HP



Minimum diameter without tool
 Diametro minimo senza utensile
 Durchmesser min. ohne



Ratio
 Rapporto / Verhältnis
1:1



RPM
 Velocità / Drehzahl max.
3.000 min⁻¹



Max. axial load
 Max. carico assiale / Max. Axialbe-
 lastung
2.400 N



Torque
 Momento torcente / Drehmo-
 ment
200 Nm



Weight
 Peso / Gewicht
33 kg



ISO 40

*** STANDARD EQUIPMENT INCLUDES:**

- Wooden case - wrenches - Grease tube - Instruction book
- Cassa legno - Ghiera ER chiavi di servizio - Tubetto di grasso - Libro istruzioni
- Holzkiste - Schraubenschlüssel - Tube mit Fett - Bedienungsanleitung

▲ Direction of rotation same as machine spindle / senso di rotazione uguale al mandrino / Drehrichtung gleich wie Antriebsspindel

Shank/Cono/Aufnahme						
	DIN-69871	CAT	MAS-BT	HSK	CAPTO	KM

Option / Opzione / Option



bar max
12

Coolant through spindle
 Adduzione refrigerante interna
 Kühlmittelzufuhr durch Spindel



bar max
40

Coolant through pin and spindle
 Refrigerante interno attraverso utensile
 Kühlmittelzufuhr durch Bolzen und Spindel



HSK-63

Quick Change
 Attacco rapido
 Schnellwechselfaufnahme



OIL

Oil lubrication
 Lubrificazione
 Ölschmierung



T90-8 XL MODULAR - R=850 / 650 / 450



Ratio
Rapporto / Verhältnis
1:1



RPM
Velocità / Drehzahl max.
3.000 min⁻¹



Max. axial load
Max. carico assiale / Max. Axialbe-
lastung
2.400 N



Torque
Momento torcente / Drehmo-
ment
100 Nm

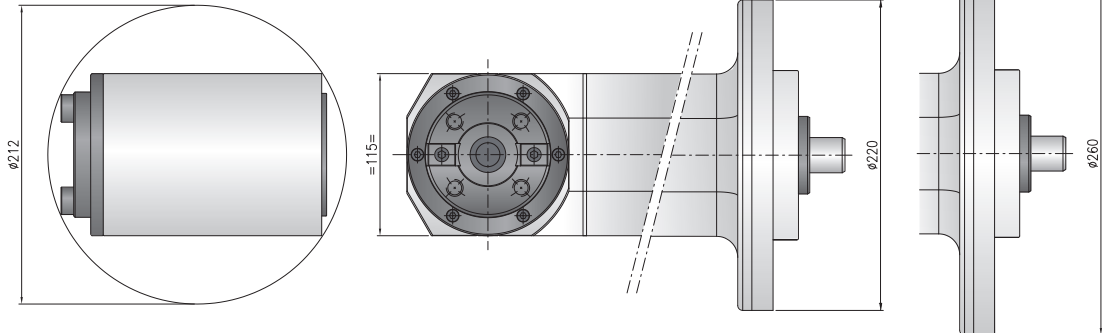


Collet
Pinza / Spannzange
ISO/BT 40

R= 450 / 650

R= 850

Minimum diameter without tool
Diametro minimo senza utensile
Durchmesser min. ohne

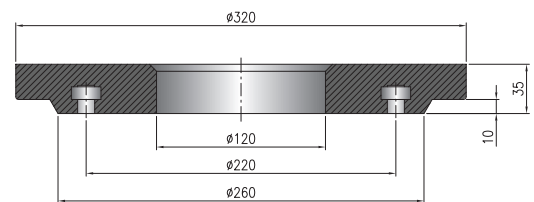
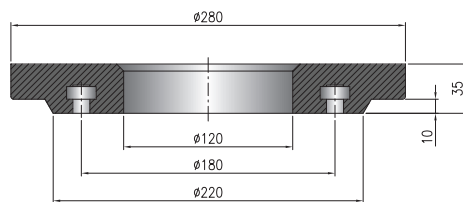


R= 450 / 650

R= 850

* STANDARD EQUIPMENT INCLUDES:

- Wooden case - wrenches - Grease tube - Instruction book
- Cassa legno - Ghiera ER chiavi di servizio - Tubetto di grasso - Libro istruzioni
- Holzkiste - Schraubenschlüssel - Tube mit Fett - Bedienungsanleitung



▲ Direction of rotation same as machine spindle / senso di rotazione uguale al mandrino / Drehrichtung gleich wie Antriebsspindel

Shank/Cono/Aufnahme						
	DIN-69871	CAT	MAS-BT	HSK	CAPTO	KM

Option / Opzione / Option



bar max
12

Coolant through spindle
Adduzione refrigerante interna
Kühlmittelzufuhr durch Spindel



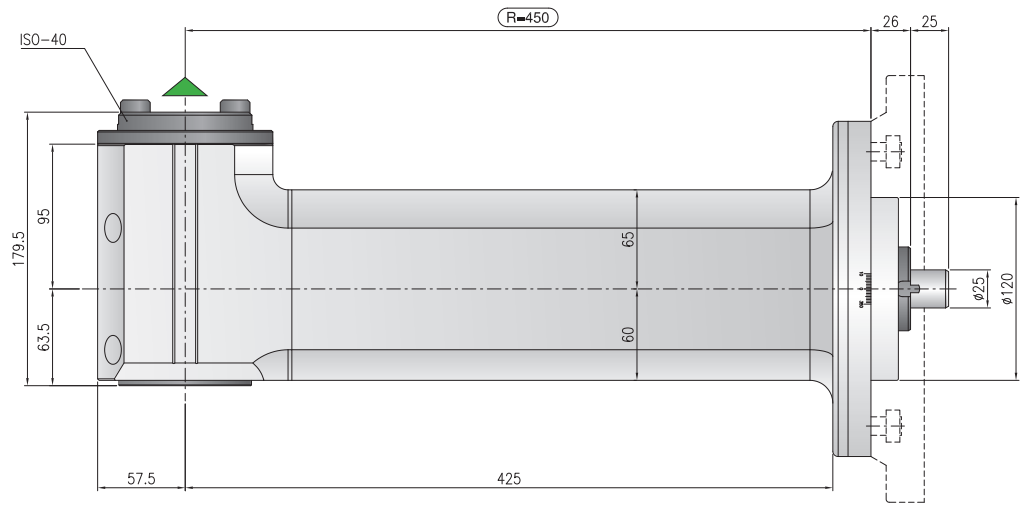
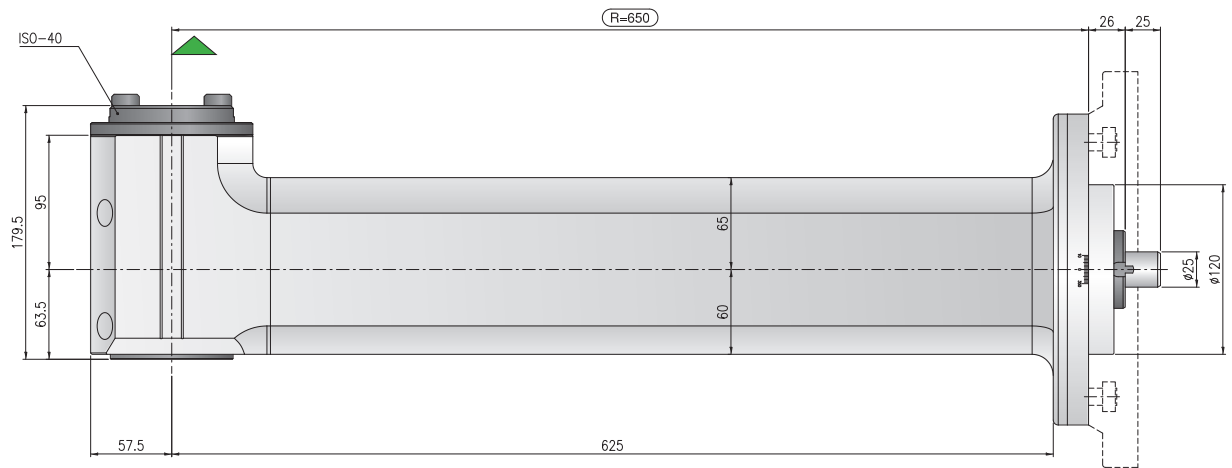
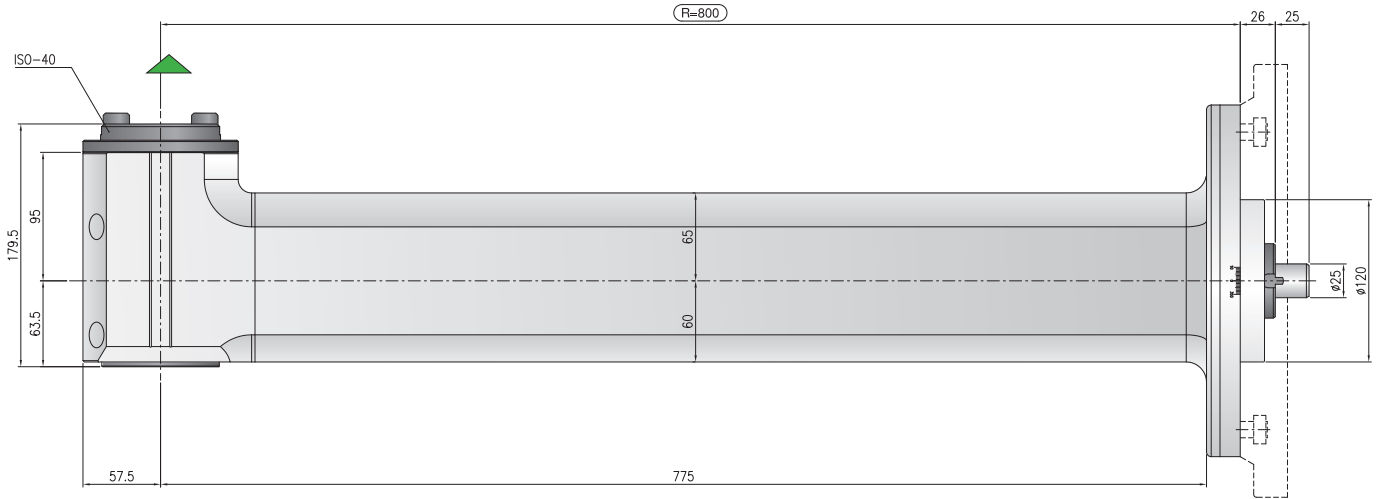
bar max
40

Coolant through spindle
Adduzione refrigerante interna
Kühlmittelzufuhr durch Spindel



HSK-63

Quick Change
Attacco rapido
Schnellwechselaufnahme



T90-10



Ratio
Rapporto / Verhältnis
1:1



RPM
Velocità / Drehzahl max.
3.000 min⁻¹



Max. axial load
Max. carico assiale / Max. Axialbelastung
3.300 N



Torque
Momento torcente / Drehmoment
250 Nm



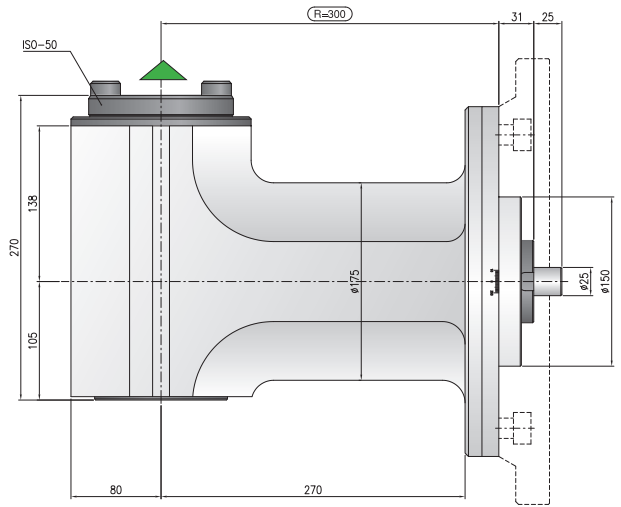
Weight
Peso / Gewicht
77 kg



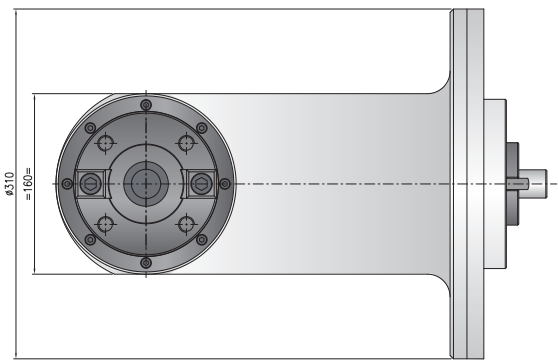
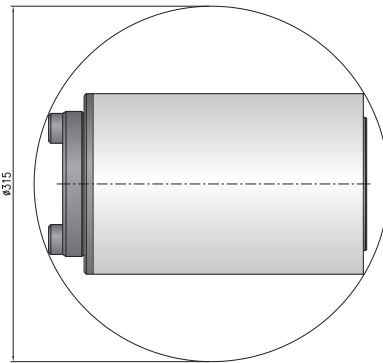
Collet
Pinza / Spannzange
ISO/BT 50

*** STANDARD EQUIPMENT INCLUDES:**

- Wooden case - wrenches - Grease tube - Instruction book
- Cassa legno - Ghiera ER chiavi di servizio - Tubetto di grasso - Libro istruzioni
- Holzkiste - Schraubenschlüssel - Tube mit Fett - Bedienungsanleitung



Minimum diameter without tool
Diametro minimo senza utensile
Durchmesser min. ohne



▲ Direction of rotation same as machine spindle / senso di rotazione uguale al mandrino / Drehrichtung gleich wie Antriebsspindel

Shank/Cono/Aufnahme						
	DIN-69871	CAT	MAS-BT	HSK	CAPTO	KM

Option / Opzione / Option



bar max
12

Coolant through spindle
Adduzione refrigerante interna
Kühlmittelzufuhr durch Spindel



HSK-63

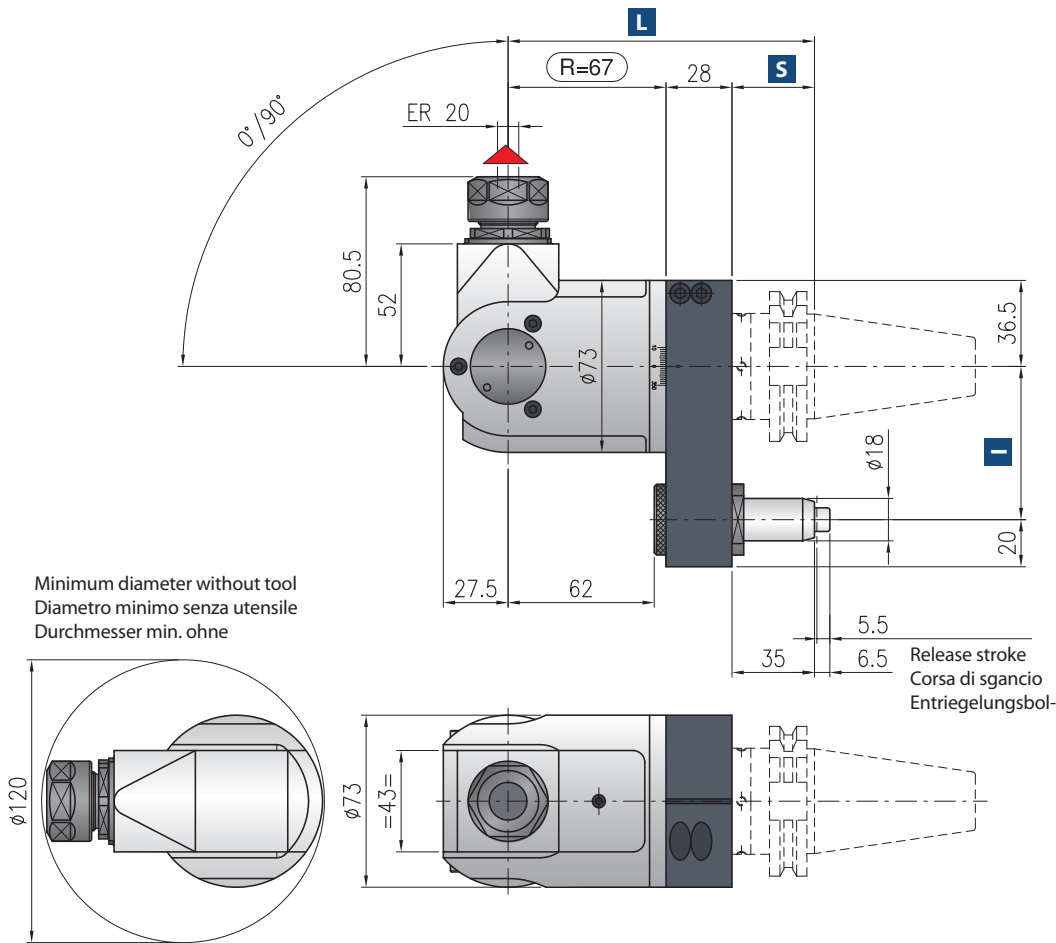
Quick Change
Attacco rapido
Schnellwechsellafnahme



OIL

Oil lubrication
Lubrificazione
Ölschmierung

TCUcn-1,5



- Ratio**
Rapporto / Verhältnis
1:1
- RPM**
Velocità / Drehzahl max.
4.000 min⁻¹
- Max. axial load**
Max. carico assiale / Max. Axialbelastung
450 N
- Torque**
Momento torcente / Drehmoment
6 Nm
- Weight**
Peso / Gewicht
4.2 kg
- Collet**
Pinza / Spannzange
ER-20 ø 1/13 mm

*** STANDARD EQUIPMENT INCLUDES:**

- Special bag - wrenches - Grease tube - Instruction book
- Bauletto - Ghiera ER chiavi di servizio - Tubetto di grasso - Libro istruzioni
- Spezialtasche - Schraubenschlüssel - Tube mit Fett - Bedienungsanleitung

Direction of rotation opposite to machine spindle / senso di rotazione contrario al mandrino / Drehrichtung entgegeng Antriebsspin-

Shank/Cono/Aufnahme	DIN-69871		CAT	MAS-BT			HSK		CAPTO		KM
	30	40		30	40	50	63-80	100	C5-C6	C8	
I	65-80	65-80-(110*)	80-(110*)	65-80	65-80-	80-(110*)	65-80-(110*)	80-(110*)	65-80-(110*)	80-(110*)	65-80-(110*)
S	35	35	35	30	35	41	42	45	42	40	40
L	130	130	130	125	130	136	137	140	133	135	135

*optional

Non interchangeable input drive shank/ Coni di attacco non intercambiabili/ Nicht wechselbare Aufnahme

Option / Opzione / Option



bar max
12

Coolant through pin
 Adduzione refrigerante attraverso il perno
 Kühlmittelzufuhr durch Bolzen



min⁻¹
8.000

High speed optional RPM max.
 Opzione alta velocità RPM max.
 Drehzahl max.



Ø mm max.
10

Weld on output
 Weldon
 Weldon-Aufnahme



TCUcn-2,5



Ratio
Rapporto / Verhältnis
1:1



RPM
Velocità / Drehzahl max.
4.000 min⁻¹



Max. axial load
Max. carico assiale / Max. Axialbelastung
480 N



Torque
Momento torcente / Drehmoment
18 Nm



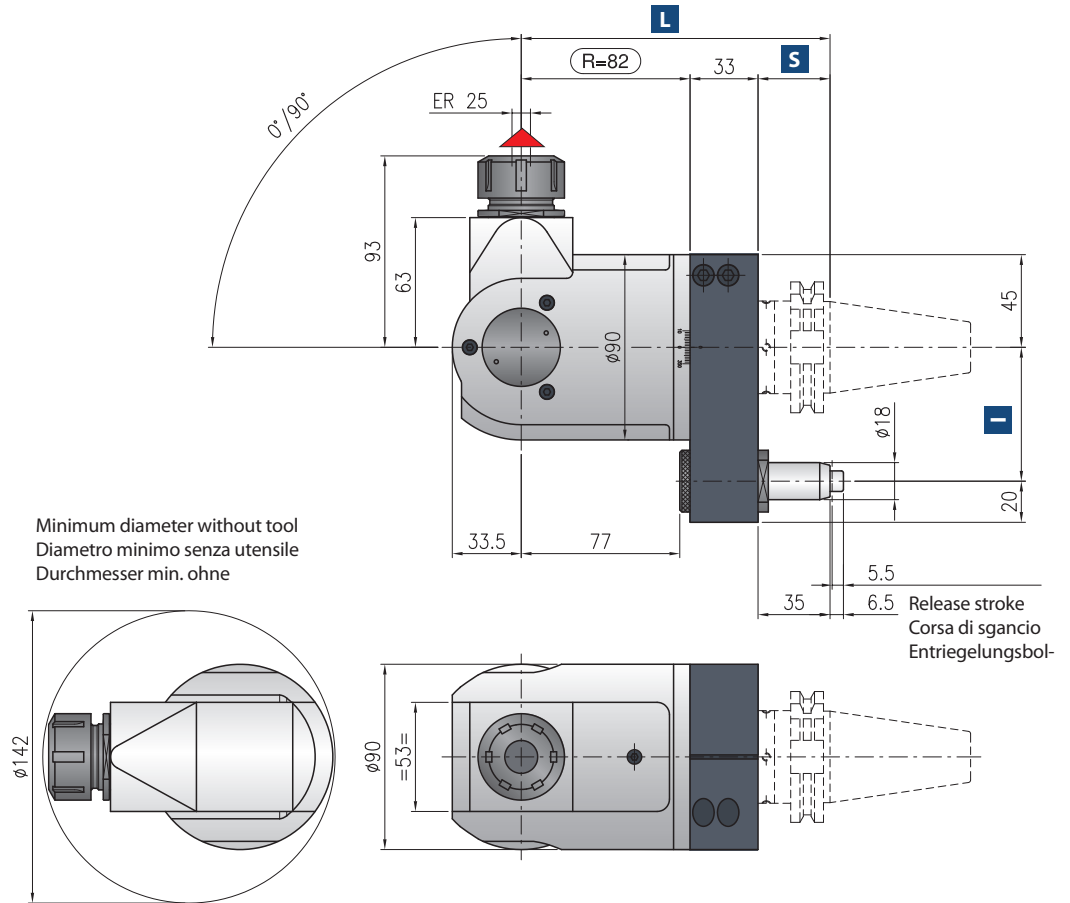
Weight
Peso / Gewicht
7 kg



Collet
Pinza / Spannzange
ER-25 Ø 1/16 mm

*** STANDARD EQUIPMENT INCLUDES:**

- Special bag - wrenches - Grease tube - Instruction book
- Bauletto - Ghiera ER chiavi di servizio - Tubetto di grasso - Libro istruzioni
- Spezialtasche - Schraubenschlüssel - Tube mit Fett - Bedienungsanleitung



▲ Direction of rotation opposite to machine spindle / senso di rotazione contrario al mandrino / Drehrichtung entegen Antriebsspin-

Shank/Cono/Aufnahme	DIN-69871		CAT		MAS-BT		HSK		CAPTO		KM
	40	50	40	50	40	50	63-80	100	C5-C6	C8	50-63
I	65-80 - (110*)	80-(110*)	65-80-(110*)	80-(110*)	65-	80-(110*)	65-80-	80-(110*)	65-80-	80-(110*)	65-80-(110*)
S	35	35	35	41	42	45	38	40	40	40	
L	150	150	150	156	157	160	153	155	155	155	

*optional

Non interchangeable input drive shank/ Coni di attacco non intercambiabili/ Nicht wechselbare Aufnahme

Option / Opzione / Option



bar max
12

Coolant through pin
Adduzione refrigerante attraverso il perno
Kühlmittelzufuhr durch Bolzen



min⁻¹
6.000

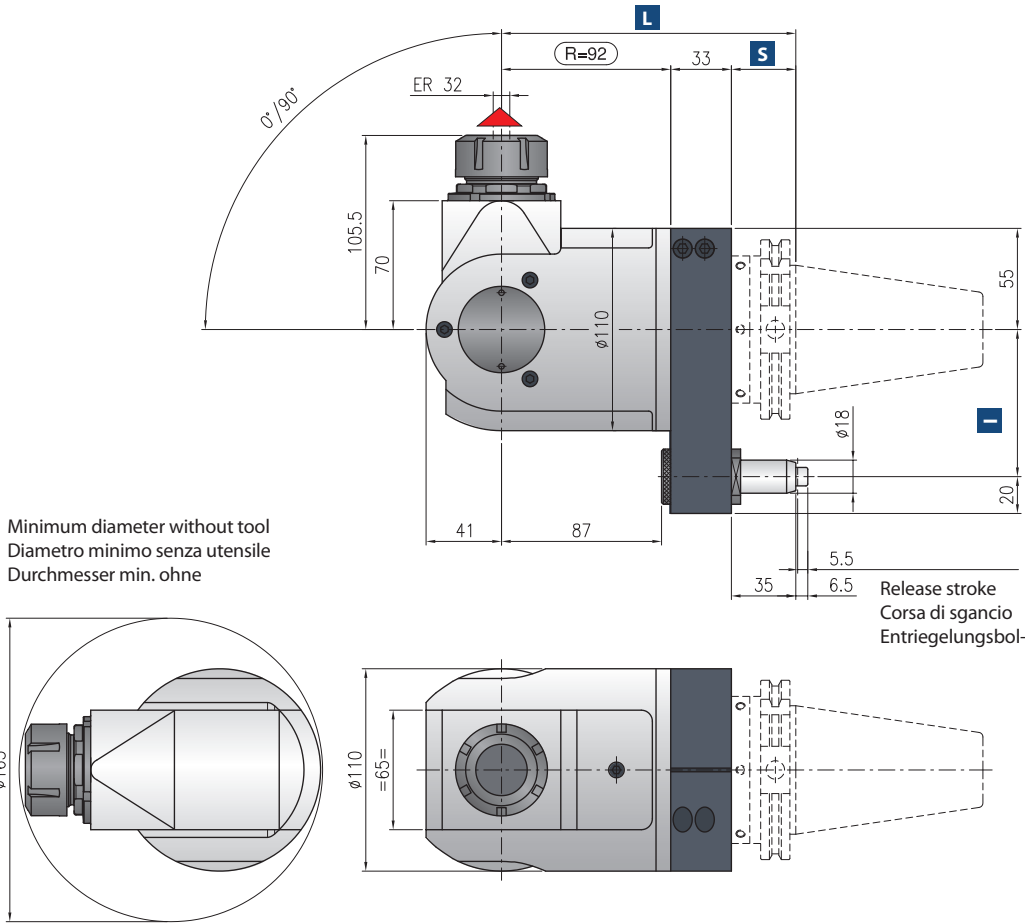
High speed optional RPM max.
Opzione alta velocità RPM max.
Drehzahl max.



Ø mm max.
16

Welding output
Welding
Welding-Aufnahme

TCUcn-3,5



- Ratio**
Rapporto / Verhältnis
1:1
- RPM**
Velocità / Drehzahl max.
4.000 min⁻¹
- Max. axial load**
Max. carico assiale / Max. Axialbelastung
715 N
- Torque**
Momento torcente / Drehmoment
32 Nm
- Weight**
Peso / Gewicht
13 kg
- Collet**
Pinza / Spannzange
ER-32 ø 2/20 mm

*** STANDARD EQUIPMENT INCLUDES:**

- Special bag - wrenches - Grease tube - Instruction book
- Bauletto - Ghiera ER chiavi di servizio - Tubetto di grasso - Libro istruzioni
- Spezialtasche - Schraubenschlüssel - Tube mit Fett - Bedienungsanleitung

Direction of rotation opposite to machine spindle / senso di rotazione contrario al mandrino / Drehrichtung entegen Antriebsspin-

Shank/Cono/Aufnahme	DIN-69871	CAT	MAS-BT	HSK		CAPTO		KM
Size/Grandezza/Größe	50		50	63-80	100	C6	C8	63
I	80-110		80-(110*)	65-	80-(110*)	80-(110*)	80-(110*)	80-(110*)
S	35		41	42	45	38	40	40
L	160		166	167	170	163	165	165

*optional

Non interchangeable input drive shank/ Coni di attacco non intercambiabili/ Nicht wechselbare Aufnahme

Option / Opzione / Option



bar max
12

Coolant through pin
Adduzione refrigerante attraverso il perno
Kühlmittelzufuhr durch Bolzen



min⁻¹
6.000

High speed optional RPM max.
Opzione alta velocità RPM max.
Drehzahl max.



Ø mm max.
20

Weld on output
Weld on
Weld on-Aufnahme



T90-5



Ratio
Rapporto / Verhältnis
1:1



RPM
Velocità / Drehzahl max.
3.000 min⁻¹



Max. axial load
Max. carico assiale / Max. Axialbelastung
1.800 N



Torque
Momento torcente / Drehmoment
100 Nm



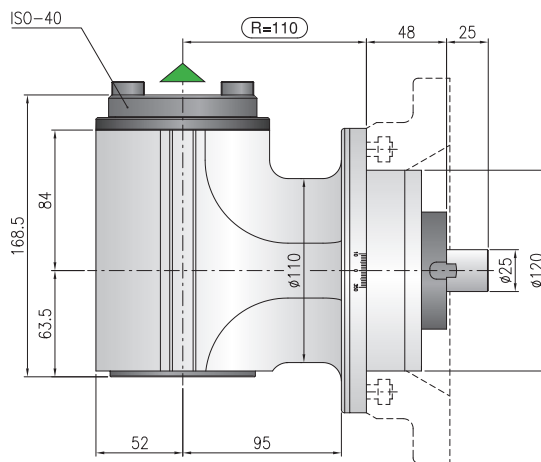
Weight
Peso / Gewicht
22 kg



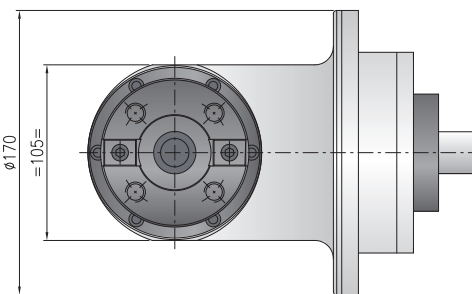
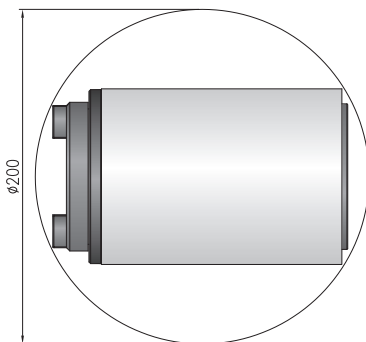
Collet
Pinza / Spannzange
ISO 40

*** STANDARD EQUIPMENT INCLUDES:**

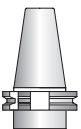
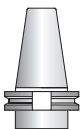
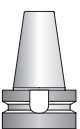
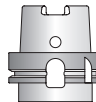
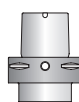
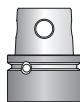
- Wooden case - wrenches - Grease tube - Instruction book
- Cassa legno - Ghiera ER chiavi di servizio - Tubetto di grasso - Libro istruzioni
- Holzkiste - Schraubenschlüssel - Tube mit Fett - Bedienungsanleitung



Minimum diameter without tool
Diametro minimo senza utensile
Durchmesser min. ohne



▲ Direction of rotation same as machine spindle / senso di rotazione uguale al mandrino / Drehrichtung gleich wie Antriebsspindel

Shank/Cono/Aufnahme						
	DIN-69871	CAT	MAS-BT	HSK	CAPTO	KM

Option / Opzione / Option



bar max
12

Coolant through spindle
Addizione refrigerante interna
Kühlmittelzufuhr durch Spindel



min⁻¹
6.000

High speed optional RPM max.
Opzione alta velocità RPM max.
Drehzahl max.



HSK-63

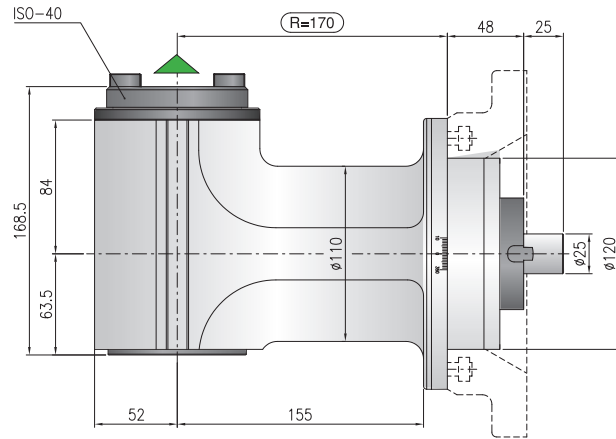
Quick Change
Attacco rapido
Schnellwechselfaufnahme



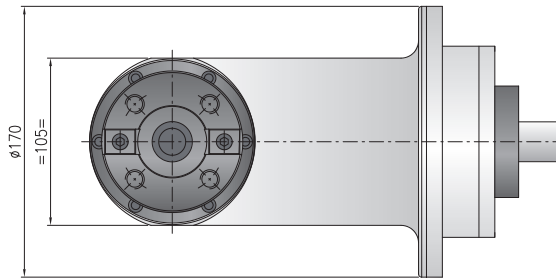
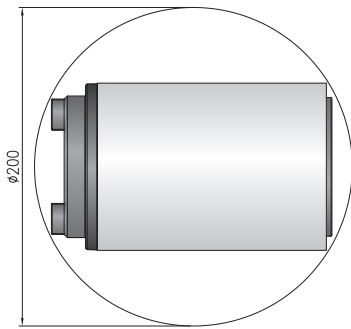
OIL

Oil lubrication
Lubrificazione
Ölschmierung

T90-5L



Minimum diameter without tool
 Diametro minimo senza utensile
 Durchmesser min. ohne



- Ratio**
Rapporto / Verhältnis
1:1
- RPM**
Velocità / Drehzahl max.
3.000 min⁻¹
- Max. axial load**
Max. carico assiale / Max. Axialbelastung
1.800 N
- Torque**
Momento torcente / Drehmoment
100 Nm
- Weight**
Peso / Gewicht
26,2 kg
- Collet**
Pinza / Spannzange
ISO 40

*** STANDARD EQUIPMENT INCLUDES:**

- Wooden case - wrenches - Grease tube - Instruction book
- Cassa legno - Ghiera ER chiavi di servizio - Tubetto di grasso - Libro istruzioni
- Holzkiste - Schraubenschlüssel - Tube mit Fett - Bedienungsanleitung

Direction of rotation same as machine spindle / senso di rotazione uguale al mandrino / Drehrichtung gleich wie Antriebsspindel

Shank/Cono/Aufnahme						
	DIN-69871	CAT	MAS-BT	HSK	CAPTO	KM

Option / Opzione / Option

bar max 12	min ⁻¹ 6.000	HSK-63	OIL
Coolant through spindle Adduzione refrigerante interna Kühlmittelzufuhr durch Spindel	High speed optional RPM max. Opzione alta velocità RPM max. Drehzahl max.	Quick Change Attacco rapido Schnellwechselladung	Oil lubrication Lubrificazione Ölschmierung



T90-4,5



Ratio
Rapporto / Verhältnis
1:1



RPM
Velocità / Drehzahl max.
4.000 min⁻¹



Max. axial load
Max. carico assiale / Max. Axialbelastung
1.750 N



Torque
Momento torcente / Drehmoment
75 Nm



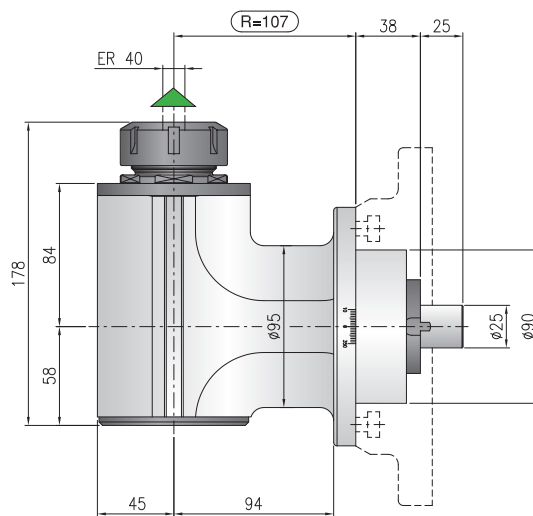
Weight
Peso / Gewicht
17 kg



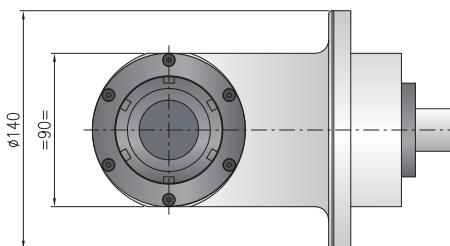
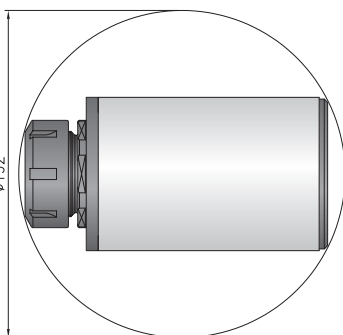
Collet
Pinza / Spannzange
ER-40 Ø 3/30 mm

*** STANDARD EQUIPMENT INCLUDES:**

- Wooden case - wrenches - Grease tube - Instruction book
- Cassa legno - Ghiera ER chiavi di servizio - Tubetto di grasso - Libro istruzioni
- Holzkiste - Schraubenschlüssel - Tube mit Fett - Bedienungsanleitung



Minimum diameter without tool
Diametro minimo senza utensile
Durchmesser min. ohne



▲ Direction of rotation same as machine spindle / senso di rotazione uguale al mandrino / Drehrichtung gleich wie Antriebsspindel

Shank/Cono/Aufnahme						
	DIN-69871	CAT	MAS-BT	HSK	CAPTO	KM

Option / Opzione / Option



bar max
12

Coolant through spindle
Adduzione refrigerante interna
Kühlmittelzufuhr durch Spindel



min⁻¹
6.000

High speed optional RPM max.
Opzione alta velocità RPM max.
Drehzahl max.



Ø mm
27

Arbor output
Porta fresa
Fräseraufnahme



Ø mm max.
25

Weldon output
Weldon
Weldon-Aufnahme



HSK-40

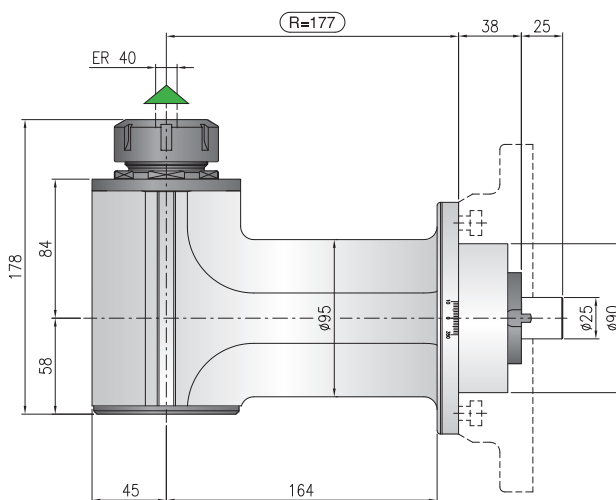
Quick Change
Attacco rapido
Schnellwechelaufnahme



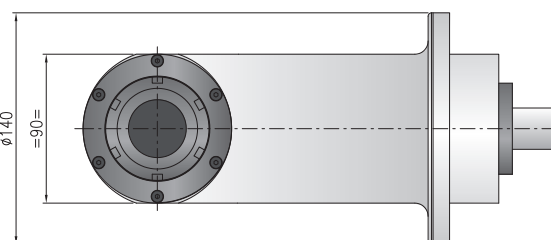
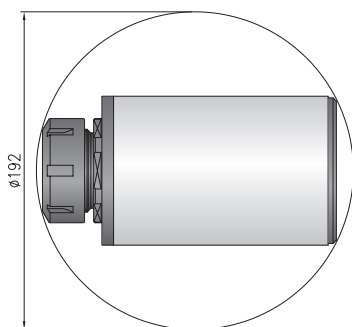
ER-40/ER-25

Double output
Doppia uscita
Doppelter Ausgang

T90-4,5L



Minimum diameter without tool



- Ratio**
Rapporto / Verhältnis
1:1
- RPM**
Velocità / Drehzahl max.
4.000 min⁻¹
- Max. axial load**
Max. carico assiale / Max. Axialbelastung
1.750 N
- Torque**
Momento torcente / Drehmoment
75 Nm
- Weight**
Peso / Gewicht
20 kg
- Collet**
Pinza / Spannzange
ER-40 ø 3/30 mm

*** STANDARD EQUIPMENT INCLUDES:**

- Wooden case - wrenches - Grease tube - Instruction book
- Cassa legno - Ghiera ER chiavi di servizio - Tubetto di grasso - Libro istruzioni
- Holzkiste - Schraubenschlüssel - Tube mit Fett - Bedienungsanleitung

Direction of rotation same as machine spindle

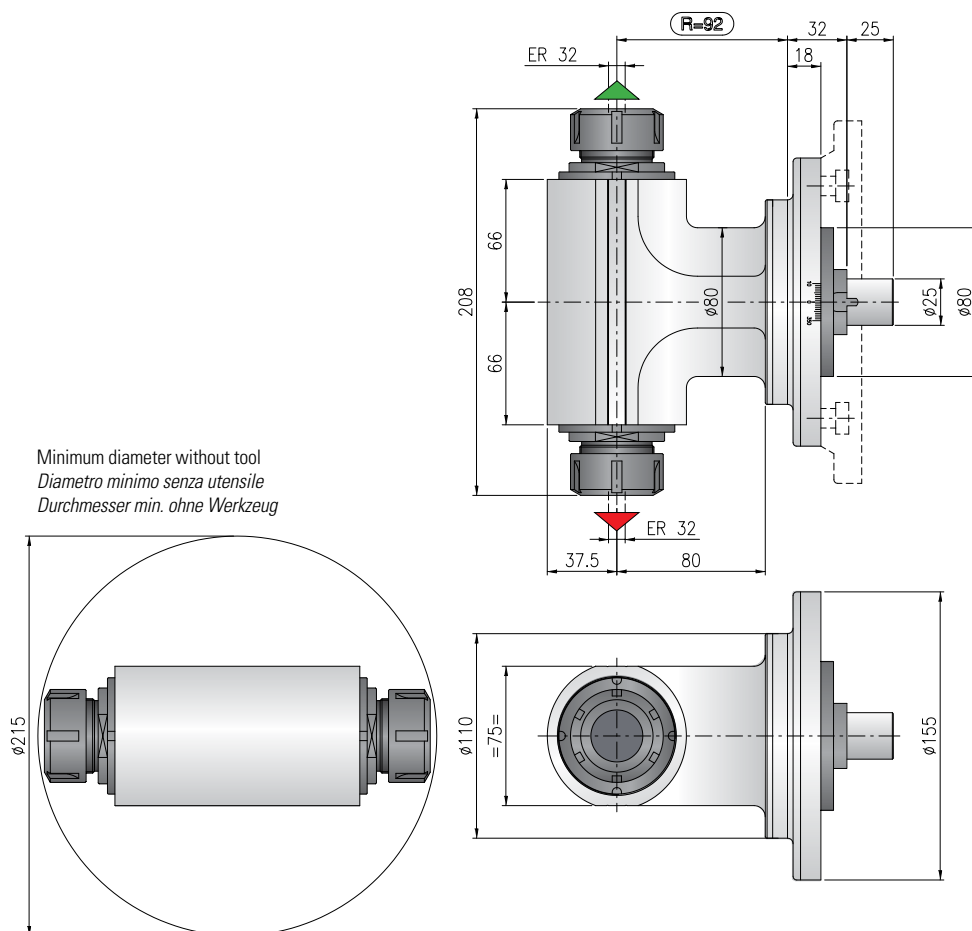
Shank/Cono/Aufnahme						
	DIN-69871	CAT	MAS-BT	HSK	CAPTO	KM

Option / Opzione / Option

bar max 12	min ⁻¹ 6.000	Ø mm 27	Ø mm max. 25	HSK-40	ER-40/ER-25
Coolant through spindle Adduzione refrigerante interna Kühlmittelzufuhr durch Spindel	High speed optional RPM max. Opzione alta velocità RPM max. Drehzahl max.	Arbor output Porta fresa Fräseraufnahme	Welding output Welding Welding-Aufnahme	Quick Change Attacco rapido Schnellwechselaufnahme	Double output Doppia uscita Doppelter Ausgang



T90-3,5 2U



Ratio
Rapporto / Verhältnis
1.1



RPM
Velocità / Drehzahl max.
4.000 min⁻¹



Max. axial load
Max. carico assiale / Max. Axialbelastung
1.250 N



Torque
Momento torcente / Drehmoment
50 Nm



Weight
Peso / Gewicht
12 kg



Collet
Pinza / Spannzange
ER-32 \varnothing 2/20 mm

*** STANDARD EQUIPMENT INCLUDES:**

- Wooden case - wrenches - Grease tube - Instruction book
- Cassa - Ghiera ER chiavi di servizio - Tubetto di grasso - Libro istruzioni
- Holzkiste - Schraubenschlüssel - Tube mit Fett - Bedienungsanleitung

- Direction of rotation same as machine spindle / senso di rotazione uguale al mandrino / Drehrichtung gleich wie Antriebsspindel
- Direction of rotation opposite to machine spindle / senso di rotazione contrario al mandrino / Drehrichtung entgegen Antriebsspindel

Shank/Cono/Aufnahme						
	DIN-69871	CAT	MAS-BT	HSK	CAPTO	KM

Option / Opzione / Option



min⁻¹
6.000

High speed optional RPM max.
Opzione alta velocità RPM max.
Drehzahl max.



\varnothing mm
27

Arbor output
Porta fresa
Fräseraufnahme



\varnothing mm max.
20

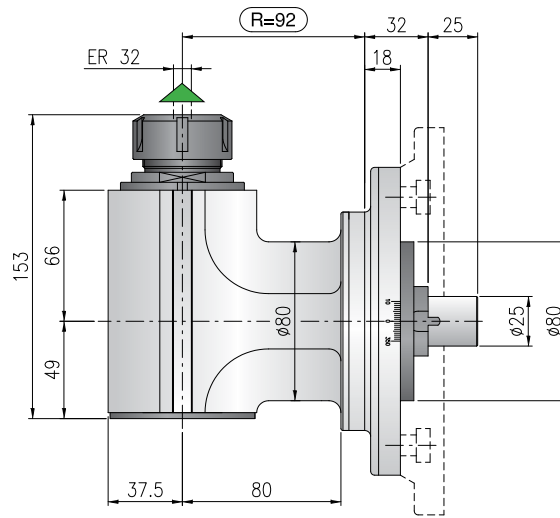
Weldon output
Weldon
Weldon-Aufnahme



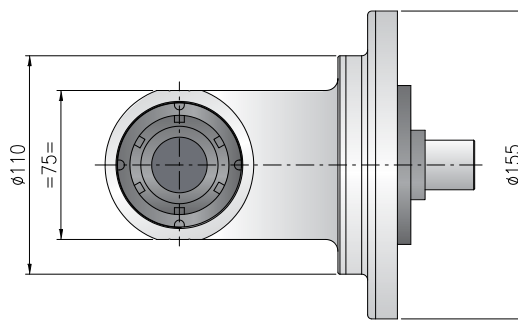
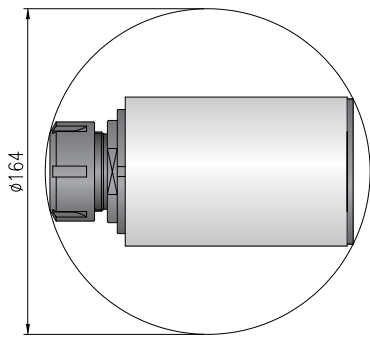
HSK-40

Quick Change
Attacco rapido
Schnellwechselfaufnahme

T90-3,5



Minimum diameter without tool
 Diametro minimo senza utensile
 Durchmesser min. ohne Werkzeug



- Ratio
Rapporto / Verhältnis
1:1
- RPM
Velocità / Drehzahl max.
4.000 min⁻¹
- Max. axial load
Max. carico assiale / Max. Axialbelastung
1.250 N
- Torque
Momento torcente / Drehmoment
50 Nm
- Weight
Peso / Gewicht
11 kg
- Collet
Pinza / Spannzange
ER-32 \varnothing 2/20 mm

*** STANDARD EQUIPMENT INCLUDES:**

- Wooden case - wrenches - Grease tube - Instruction book
- Cassa - Ghiera ER chiavi di servizio - Tubetto di grasso - Libro istruzioni
- Holzkiste - Schraubenschlüssel - Tube mit Fett - Bedienungsanleitung

Direction of rotation same as machine spindle / *sensò di rotazione uguale al mandrino* / *Drehrichtung gleich wie Antriebsspindel*

Shank/Cono/Aufnahme						
	DIN-69871	CAT	MAS-BT	HSK	CAPTO	KM

Option / Opzione / Option

bar max 12	min ⁻¹ 6.000	\varnothing mm 27	\varnothing mm max. 20	ISO-30 HSK-40	ER-32/ER-20
Coolant through spindle Adduzione refrigerante interna Kühlmittelzufuhr durch Spindel	High speed optional RPM max. Opzione alta velocità RPM max. Drehzahl max.	Arbor output Porta fresa Fräseraufnahme	Welding output Welding Welding-Aufnahme	Quick Change Attacco rapido Schnellwechselfaufnahme	Double output Doppia uscita Doppelter Ausgang

T90-2,5 2U



Ratio
Rapporto / Verhältnis
1:1



RPM
Velocità / Drehzahl max.
6.000 min⁻¹



Max. axial load
Max. carico assiale / Max. Axialbelastung
510 N



Torque
Momento torcente / Drehmoment
30 Nm



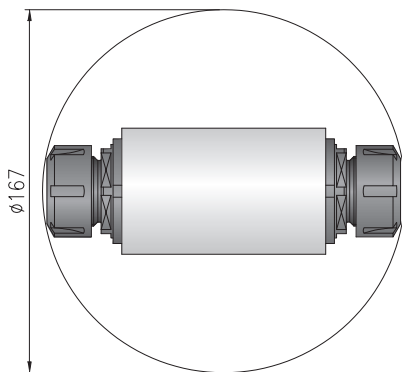
Weight
Peso / Gewicht
6,4 kg



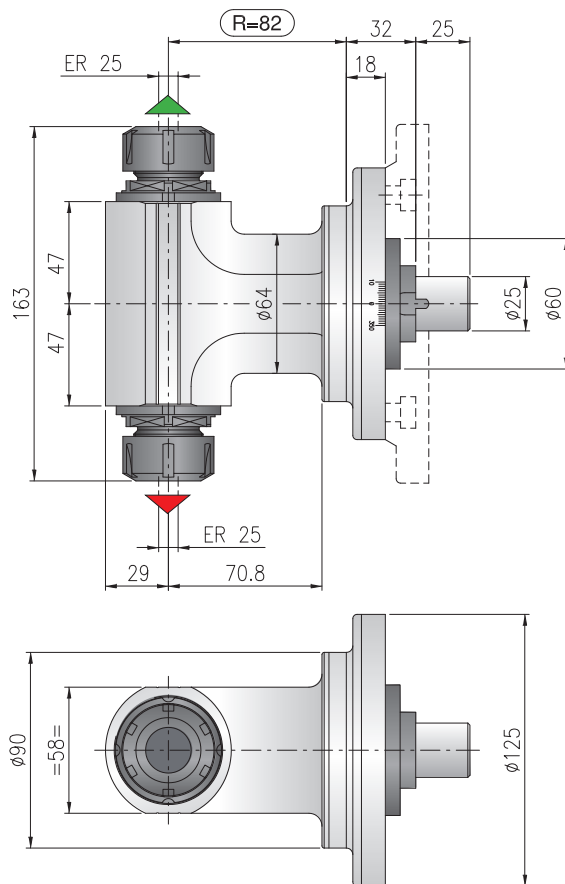
Collet
Pinza / Spannzange
ER-25 Ø 1/16 mm

*** STANDARD EQUIPMENT INCLUDES:**

- Special bag - wrenches - Grease tube - Instruction book
- Bauletto - Ghiera ER chiavi di servizio - Tubetto di grasso - Libro istruzioni
- Spezialtasche - Schraubenschlüssel - Tube mit Fett - Bedienungsanleitung



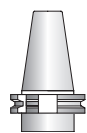
Minimum diameter without tool
Diametro minimo senza utensile
Durchmesser min. ohne



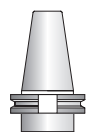
Direction of rotation same as machine spindle / senso di rotazione uguale al mandrino / Drehrichtung gleich wie Antriebsspindel



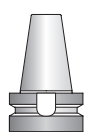
Direction of rotation opposite to machine spindle / senso di rotazione contrario al mandrino / Drehrichtung entegen Antriebsspindel



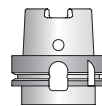
DIN-69871



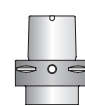
CAT



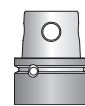
MAS-BT



HSK



CAPTO



KM

Shank/Cono/Aufnahme

Option / Opzione / Option



min⁻¹
8.000

High speed optional RPM max.
Opzione alta velocità RPM max.
Drehzahl max.



Ø mm
16

Arbor output
Porta fresa
Fräseraufnahme



Ø mm max.
16

Weldon output
Weldon
Weldon-Aufnahme

T90-2,5



Ratio
Rapporto / Verhältnis
1:1



RPM
Velocità / Drehzahl max.
6.000 min⁻¹



Max. axial load
Max. carico assiale / Max. Axialbe-
lastung
510 N



Torque
Momento torcente / Drehmo-
ment
30 Nm



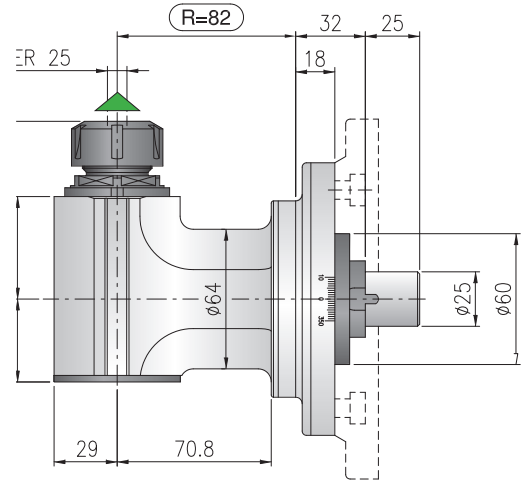
Weight
Peso / Gewicht
5,4 kg



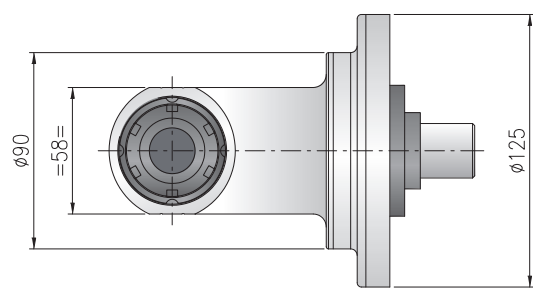
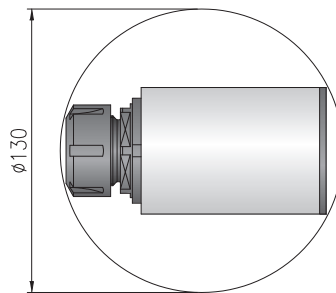
Collet
Pinza / Spannzange
ER-25 Ø 1/16 mm

*** STANDARD EQUIPMENT INCLUDES:**

- Special bag - wrenches - Grease tube - Instruction book
- Bauletto - Ghiera ER chiavi di servizio - Tubetto di grasso - Libro istruzioni
- Spezialtasche - Schraubenschlüssel - Tube mit Fett - Bedienungsanleitung



Minimum diameter without tool
Diametro minimo senza utensile
Durchmesser min. ohne



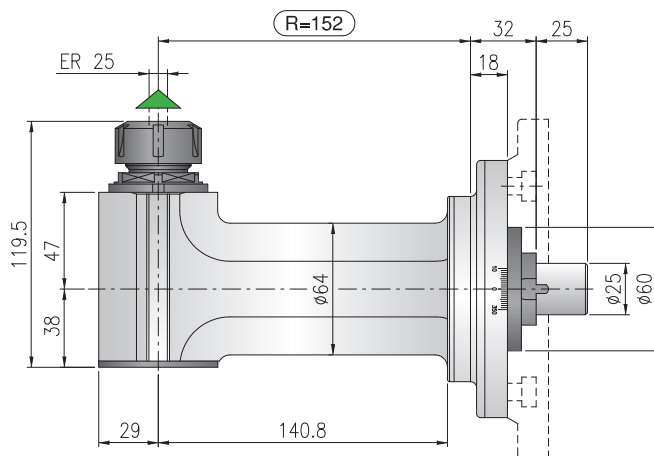
▲ Direction of rotation same as machine spindle / senso di rotazione uguale al mandrino / Drehrichtung gleich wie Antriebsspindel

Shank/Cono/Aufnahme						
	DIN-69871	CAT	MAS-BT	HSK	CAPTO	KM

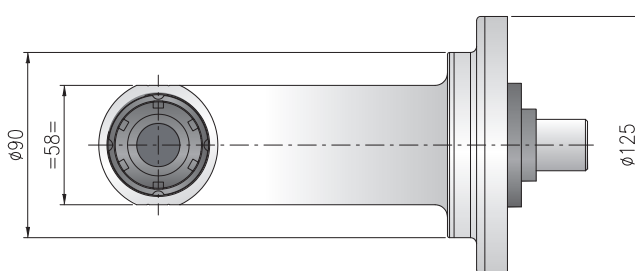
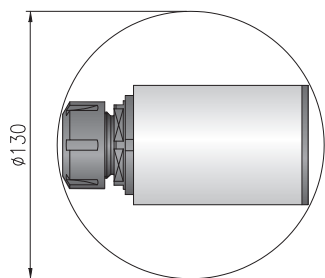
Option / Opzione / Option

bar max 12	min ⁻¹ 8.000	Ø mm 16	Ø mm max. 16	HSK-32	ER-25/ER-16
Coolant through spindle Adduzione refrigerante interna Kühlmittelzufuhr durch Spindel	High speed RPM max. Alta velocità RPM max. Drehzahl max.	Arbor output Porta fresa Fräseraufnahme	Weldon output Weldon Weldon-Aufnahme	Quick Change Attacco rapido Schnellwechselfaufnahme	Double output Doppia uscita Doppelter Ausgang

T90-2,5L



Minimum diameter without tool
 Diametro minimo senza utensile
 Durchmesser min. ohne



Ratio
 Rapporto / Verhältnis
1:1



RPM
 Velocità / Drehzahl max.
6.000 min⁻¹



Max. axial load
 Max. carico assiale / Max. Axialbelastung
510 N



Torque
 Momento torcente / Drehmoment
30 Nm



Weight
 Peso / Gewicht
6,7 kg



Collet
 Pinza / Spannzange
ER-25 Ø 1/16 mm

*** STANDARD EQUIPMENT INCLUDES:**

- Special bag - wrenches - Grease tube - Instruction book
- Bauletto - Ghiera ER chiavi di servizio - Tubetto di grasso - Libro istruzioni
- Spezialtasche - Schraubenschlüssel - Tube mit Fett - Bedienungsanleitung

Direction of rotation same as machine spindle / senso di rotazione uguale al mandrino / Drehrichtung gleich wie Antriebsspindel

Shank/Cono/Aufnahme						
	DIN-69871	CAT	MAS-BT	HSK	CAPTO	KM

Option / Opzione / Option

bar max 12	min ⁻¹ 8.000	Ø mm 16	Ø mm max. 16	HSK-32	ER-25/ER-16
Coolant through spindle Adduzione refrigerante interna Kühlmittelzufuhr durch Spindel	High speed RPM max. Alta velocità RPM max. Drehzahl max.	Arbor output Porta fresa Fräseraufnahme	Weldon output Weldon Weldon-Aufnahme	Quick Change Attacco rapido Schnellwechselaufnahme	Double output Doppia uscita Doppelter Ausgang



T90-1,5



Ratio
Rapporto / Verhältnis
1:1



RPM
Velocità / Drehzahl max.
8.000 min⁻¹



Max. axial load
Max. carico assiale / Max. Axialbelastung
250 N



Torque
Momento torcente / Drehmoment
15 Nm



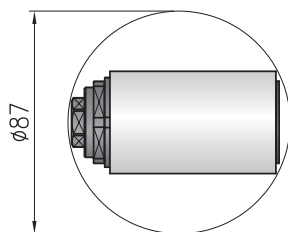
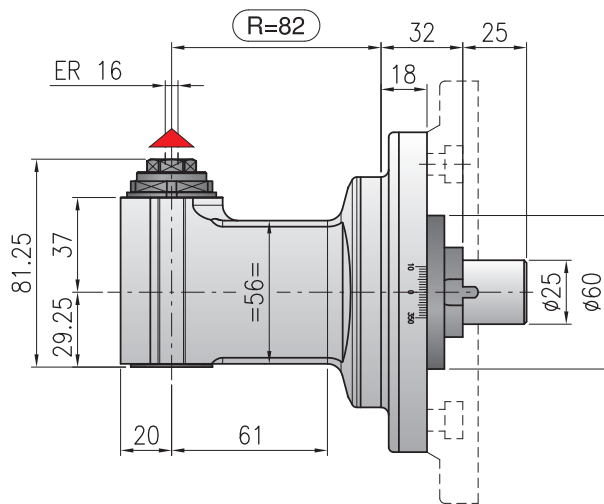
Weight
Peso / Gewicht
4,3 kg



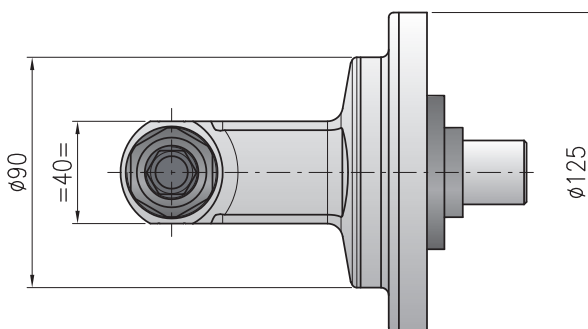
Collet
Pinza / Spannzange
ER-16 \varnothing 1/10 mm

*** STANDARD EQUIPMENT INCLUDES:**

- Special bag - wrenches - Grease tube - Instruction book
- Bauletto - Ghiera ER chiavi di servizio - Tubetto di grasso - Libro istruzioni
- Spezialtasche - Schraubenschlüssel - Tube mit Fett - Bedienungsanleitung



Minimum diameter without tool
Diametro minimo senza utensile
Durchmesser min. ohne



▲ Direction of rotation opposite to machine spindle / senso di rotazione contrario al mandrino / Drehrichtung entgegen Antriebsspin-

Shank/Cono/Aufnahme						
	DIN-69871	CAT	MAS-BT	HSK	CAPTO	KM

Option / Opzione / Option



bar max
12

Coolant through spindle
Adduzione refrigerante interna
Kühlmittelzufuhr durch Spindel



min⁻¹
10.000

High speed optional RPM max.
Opzione alta velocità RPM max
Drehzahl max.



\varnothing mm
13

Arbor output
Porta fresa
Fräseraufnahme



\varnothing mm max.
10

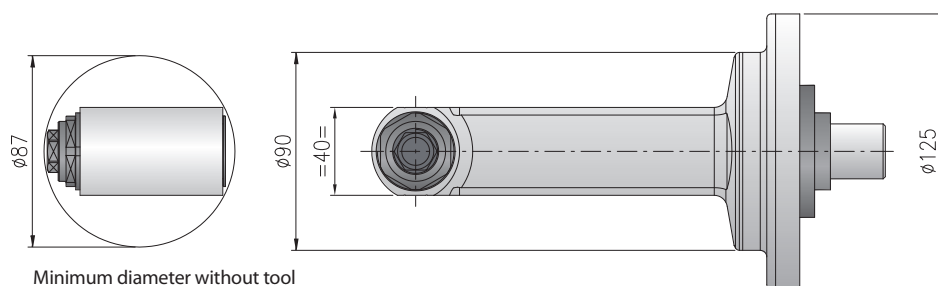
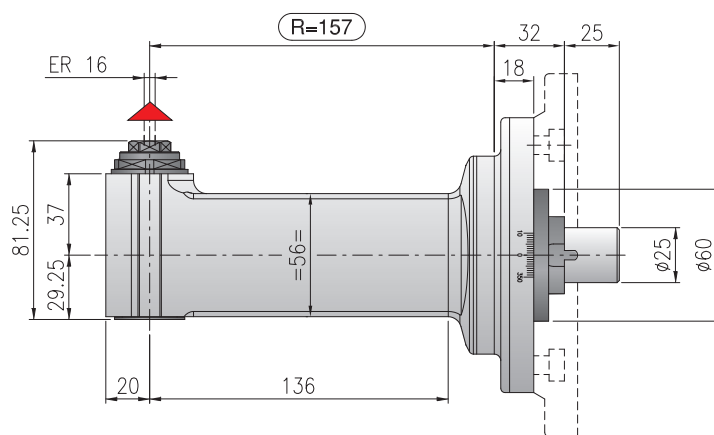
Weldon output
Weldon
Weldon-Aufnahme



ER-16/ER11

Double output
Doppia uscita
Doppelter Ausgang

T90-1,5L



Minimum diameter without tool
Diametro minimo senza utensile
Durchmesser min. ohne



Ratio
Rapporto / Verhältnis
1:1



RPM
Velocità / Drehzahl max.
8.000 min⁻¹



Max. axial load
Max. carico assiale / Max. Axialbe-
lastung
250 N



Torque
Momento torcente / Drehmo-
ment
15 Nm



Weight
Peso / Gewicht
5,2 kg



Collet
Pinza / Spannzange
ER-16 Ø 1/10 mm

*** STANDARD EQUIPMENT INCLUDES:**

- Special bag - wrenches - Grease tube - Instruction book
- Bauletto - Ghiera ER chiavi di servizio - Tubetto di grasso - Libro istruzioni
- Spezialtasche - Schraubenschlüssel - Tube mit Fett - Bedienungsanleitung

▲ Direction of rotation opposite to machine spindle / senso di rotazione contrario al mandrino / Drehrichtung entgegen Antriebsspin-

Shank/Cono/Aufnahme						
	DIN-69871	CAT	MAS-BT	HSK	CAPTO	KM

Option / Opzione / Option



bar max
12

Coolant through spindle
Adduzione refrigerante interna
Kühlmittelzufuhr durch Spindel



min⁻¹
10.000

High speed optional RPM max.
Opzione alta velocità RPM max
Drehzahl max.



Ø mm
13

Arbor output
Porta fresa
Fräseraufnahme



Ø mm max.
10

Weldon output
Weldon
Weldon-Aufnahme



ER-16/ER11

Double output
Doppia uscita
Doppelter Ausgang



T90-0,5C



Ratio
Rapporto / Verhältnis
1:1



RPM
Velocità / Drehzahl max.
10.000 min⁻¹



Max. axial load
Max. carico assiale / Max. Axialbelastung
150 N



Torque
Momento torcente / Drehmoment
8 Nm



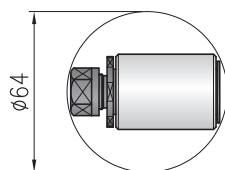
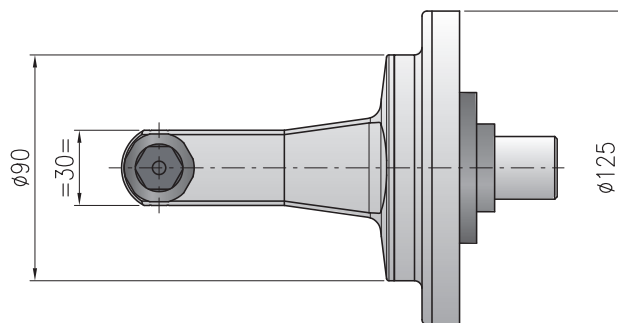
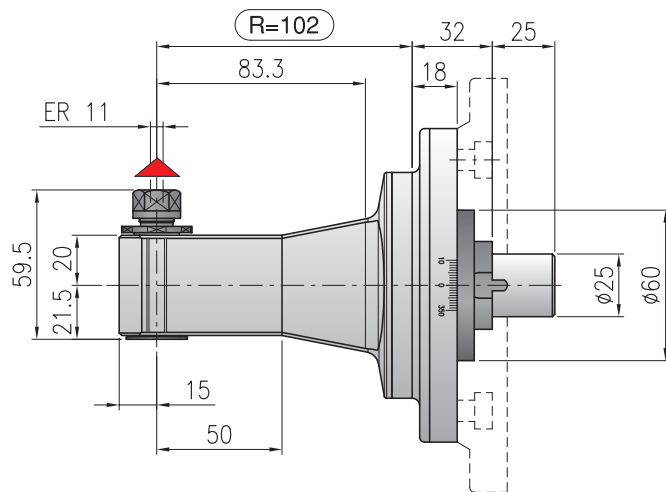
Weight
Peso / Gewicht
4 kg



Collet
Pinza / Spannzange
ER-11 \varnothing 0,5/7 mm

*** STANDARD EQUIPMENT INCLUDES:**

- Special bag - wrenches - Grease tube - Instruction book
- Bauletto - Ghiera ER chiavi di servizio - Tubetto di grasso - Libro istruzioni
- Spezialtasche - Schraubenschlüssel - Tube mit Fett - Bedienungsanleitung



Minimum diameter without tool
Diametro minimo senza utensile
Durchmesser min. ohne

▲ Direction of rotation opposite to machine spindle / senso di rotazione contrario al mandrino / Drehrichtung entgegen Antriebsspin-

Shank/Cono/Aufnahme						
	DIN-69871	CAT	MAS-BT	HSK	CAPTO	KM

Option / Opzione / Option



bar max
12

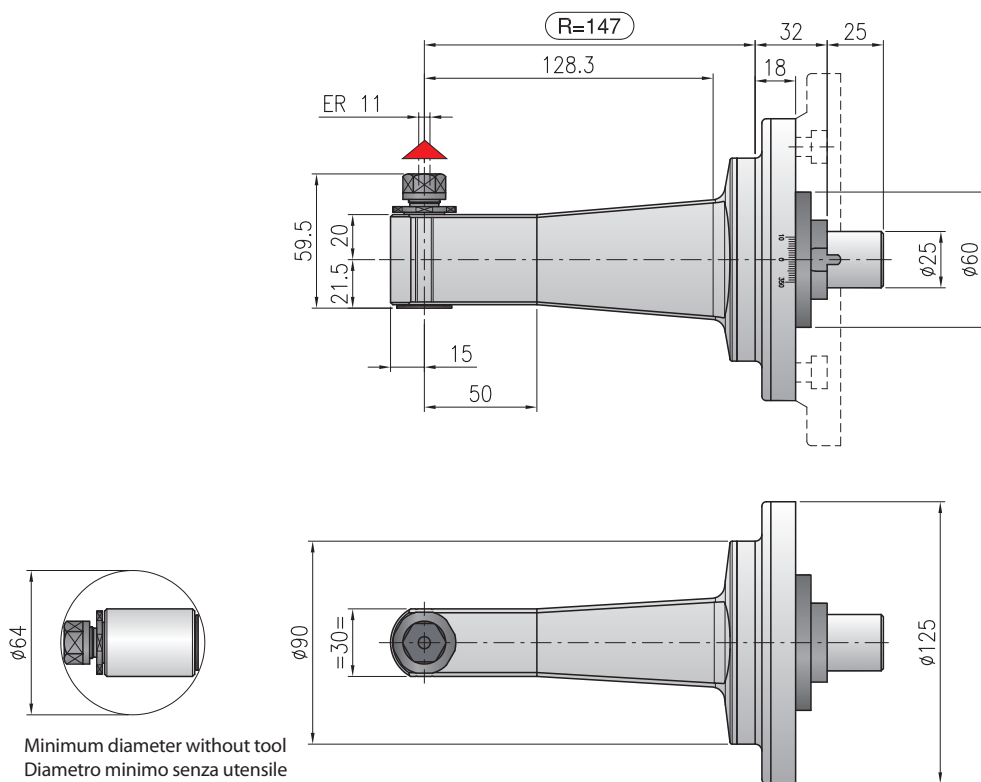
Coolant through spindle
Adduzione refrigerante interna
Kühlmittelzufuhr durch Spindel



\varnothing mm max.
6

Welding output
Weldon
Weldon-Aufnahme

T90-0,5L



- Ratio**
 Rapporto / Verhältnis
1:1
- RPM**
 Velocità / Drehzahl max.
10.000 min⁻¹
- Max. axial load**
 Max. carico assiale / Max. Axialbelastung
150 N
- Torque**
 Momento torcente / Drehmoment
8 Nm
- Weight**
 Peso / Gewicht
4,3 kg
- Collet**
 Pinza / Spannzange
ER-11 \varnothing 0,5/7 mm

*** STANDARD EQUIPMENT INCLUDES:**

- Special bag - wrenches - Grease tube - Instruction book
- Bauletto - Ghiera ER chiavi di servizio - Tubetto di grasso - Libro istruzioni
- Spezialtasche - Schraubenschlüssel - Tube mit Fett - Bedienungsanleitung

Direction of rotation opposite to machine spindle / senso di rotazione contrario al mandrino / Drehrichtung entgegeng Antriebsspin-

Shank/Cono/Aufnahme	DIN-69871	CAT	MAS-BT	HSK	CAPTO	KM

Option / Opzione / Option



bar max
12

Coolant through spindle
 Adduzione refrigerante interna
 Kühlmittelzufuhr durch Spindel

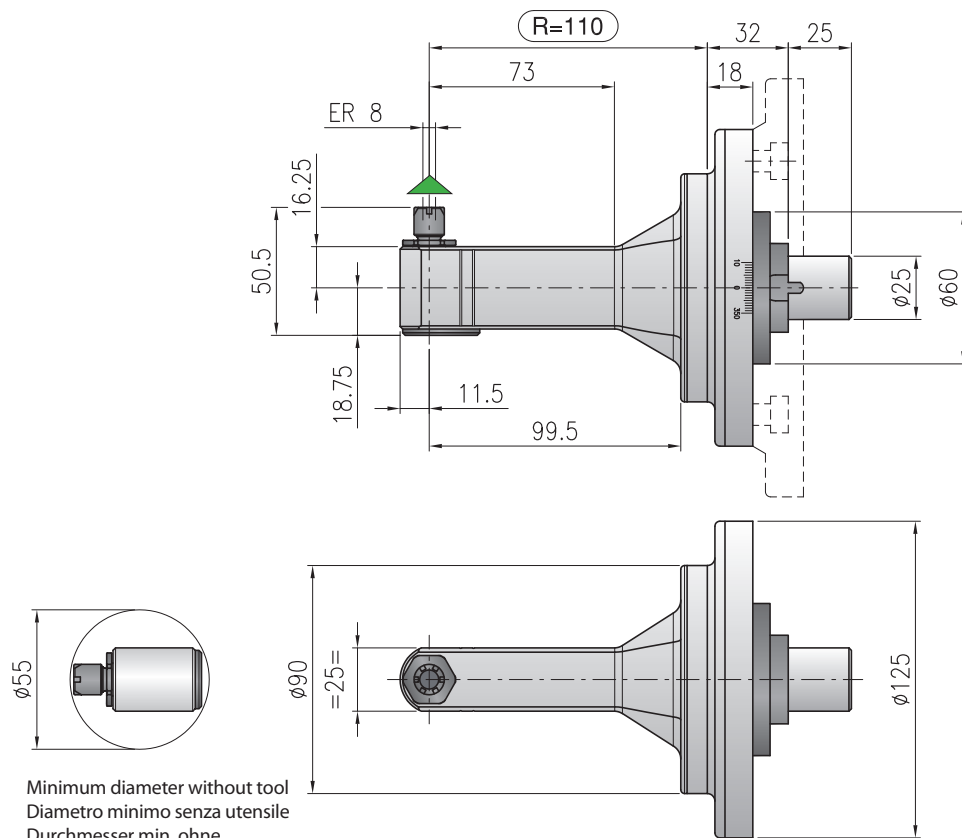


\varnothing mm max.
6

Weldon output
 Weldon
 Weldon-Aufnahme



T90-0,4



Ratio
 Rapporto / Verhältnis
1:1



RPM
 Velocità / Drehzahl max.
10.000 min⁻¹



Max. axial load
 Max. carico assiale / Max. Axialbelastung
100 N



Torque
 Momento torcente / Drehmoment
4 Nm



Weight
 Peso / Gewicht
4 kg



Collet
 Pinza / Spannzange
ER-8 \varnothing 0,5/5 mm

*** STANDARD EQUIPMENT INCLUDES:**

- Special bag - wrenches - Grease tube - Instruction book
- Bauletto - Ghiera ER chiavi di servizio - Tubetto di grasso - Libro istruzioni
- Spezialtasche - Schraubenschlüssel - Tube mit Fett - Bedienungsanleitung

▲ Direction of rotation same as machine spindle / senso di rotazione uguale al mandrino / Drehrichtung gleich wie Antriebsspindel

Shank/Cono/Aufnahme						
	DIN-69871	CAT	MAS-BT	HSK	CAPTO	KM

Option / Opzione / Option



bar max
12

Coolant through spindle
 Adduzione refrigerante interna
 Kühlmittelzufuhr durch Spindel



Ø mm max.
6

Weldon output
 Weldon
 Weldon-Aufnahme

